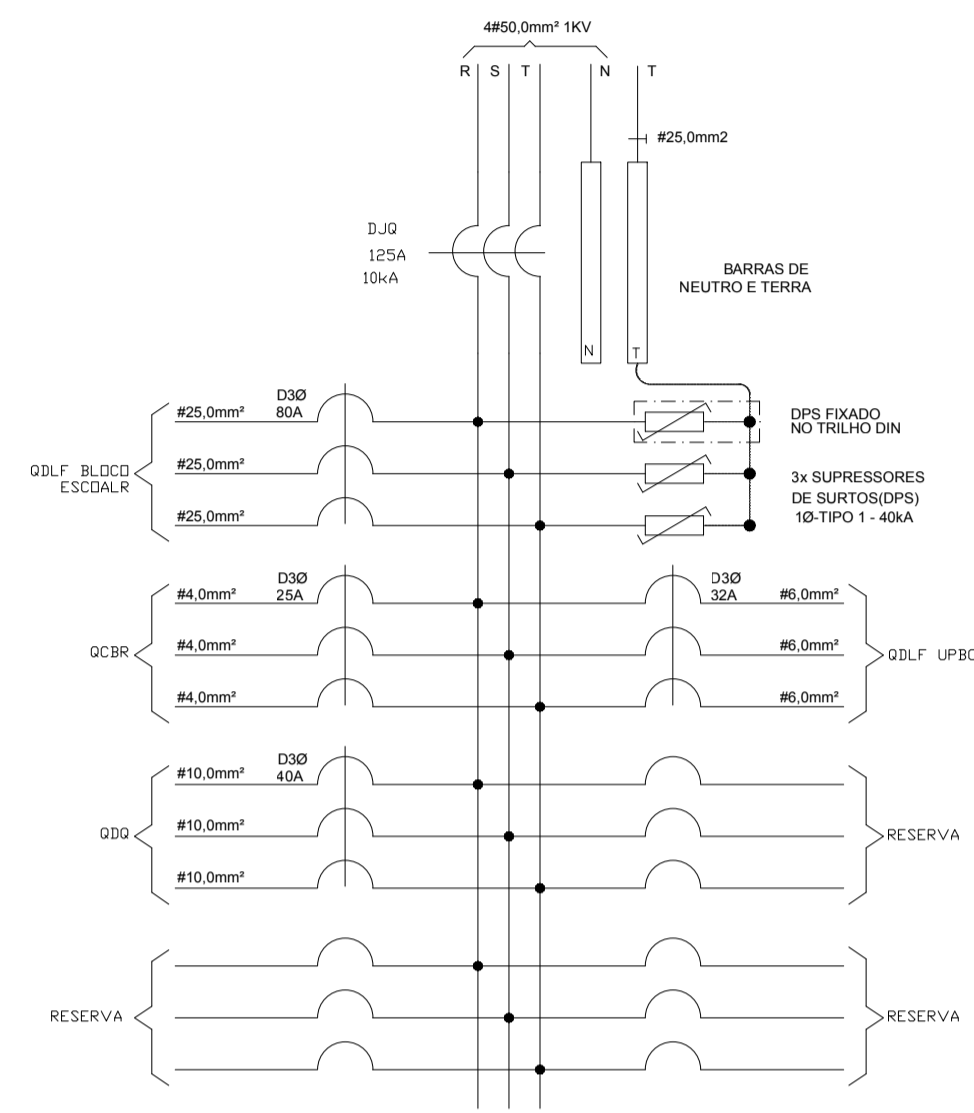


DIAGRAMA TRIFILAR QGBT (DISTRIBUIÇÃO GERAL)

QUADRO DE FABRICAÇÃO ESPECIAL COMPLETO, MONTADO EM PAINEL METÁLICO, CHAPA #16 - IP-65 (800x600x250)mm - COM BARRAMENTO TRIFÁSICO EM BARRAS DE COBRE ESTANHADAS E ISOLADAS PARA 244A INSTALADAS SOBRE ISOLADORES TIPO SB02, COM IDENTIFICAÇÃO DAS BARRAS VERTICAIS E HORIZONTAIS ATRAVÉS DE CORES COM FITAS TERMOCONTRÁTEIS, COM ESPELHO PROTETOR EM POLICARBONATO TRANSPARENTE SOBRE O BARRAMENTO MAIS ESPELHO PROTETOR METÁLICO COM AS VISTAS DAS ALAVANCAS DOS DISJUNTORES FACEADAS EM NEOPREME DOBRADIÇAS E TRINCO, E PORTA EXTERNA COM DOBRADIÇAS, TRINCO E FECHADURA COM CHAVE TIPO YALE PARA DISJUNTORES NORMA DIN PADRÃO EUROPEU COM DISPOSITIVO DE ACONDICIONAMENTO DE DESENHOS INSTALADO NA PORTA. (DEVE-SE PREVER 20% DE ESPAÇO LIVRE NA MONTAGEM DO QUADRO PARA EXPANSÃO)



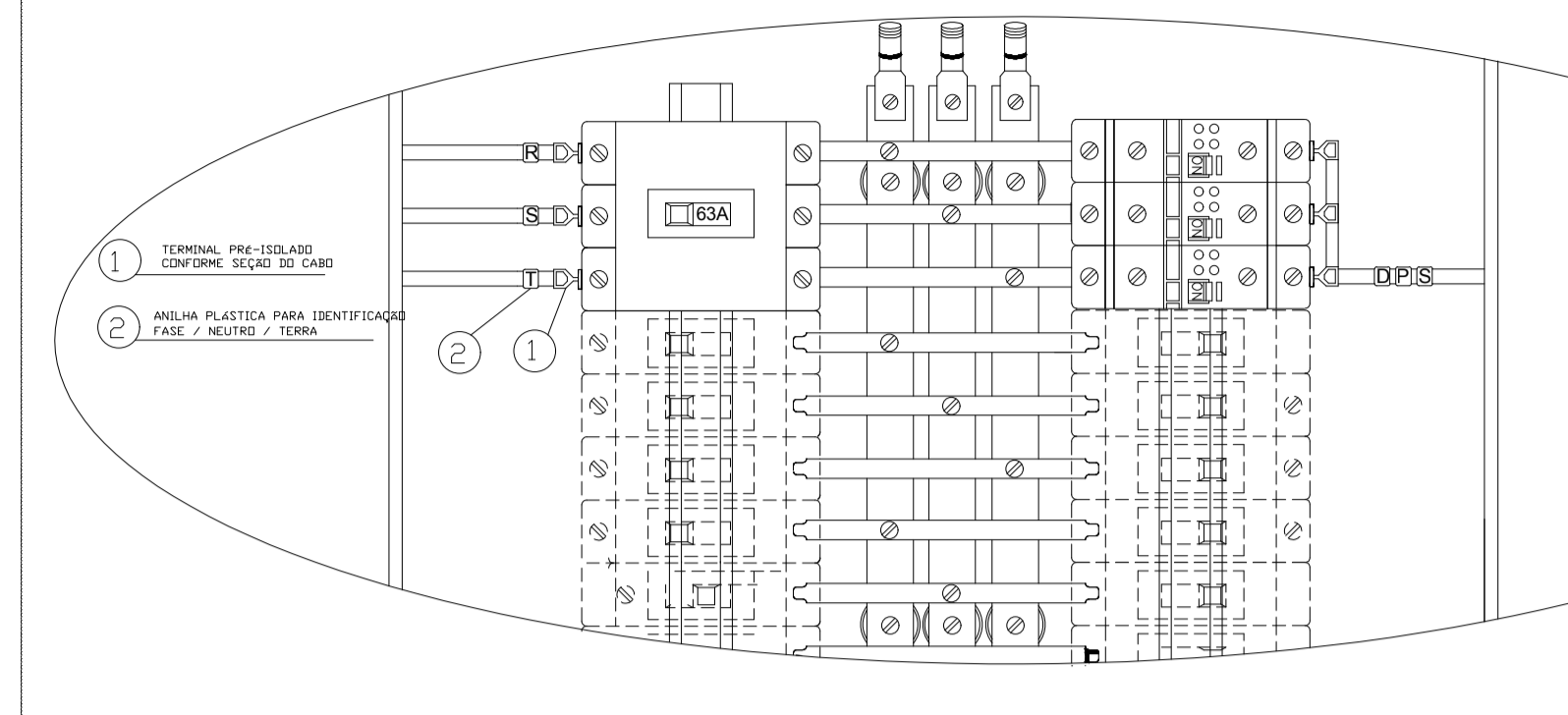
VISTA FRONTAL (QGBT)
S/ ESCALA



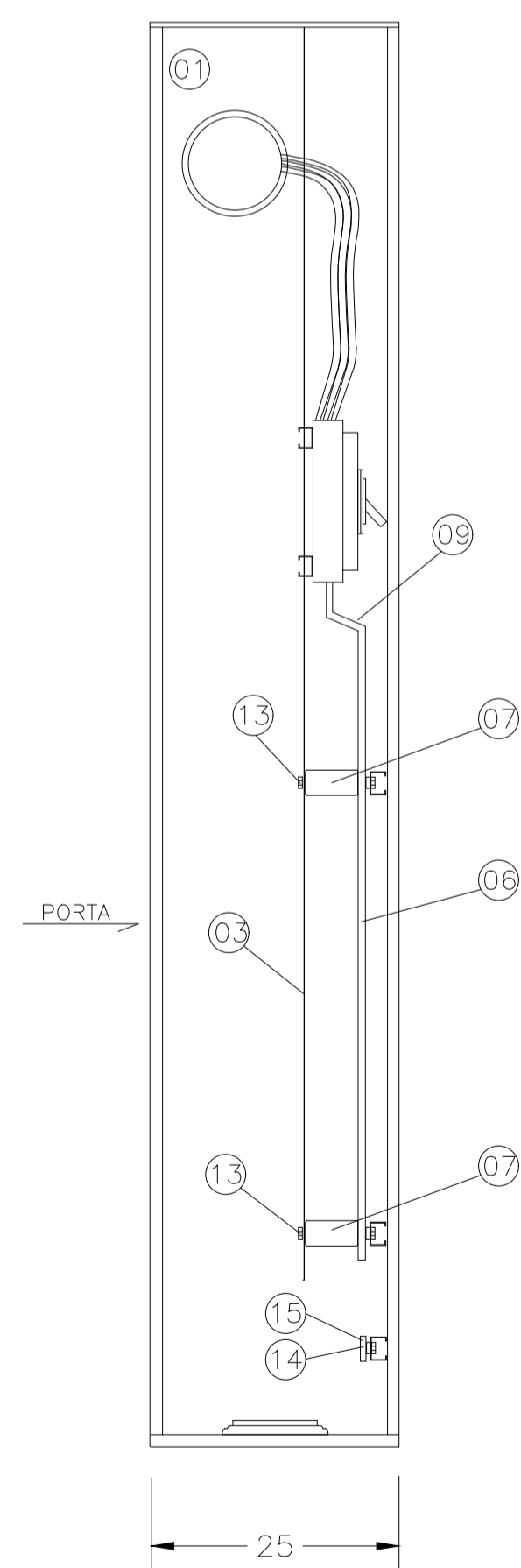
VISTA ESPELHO METÁLICO (QGBT)
S/ ESCALA



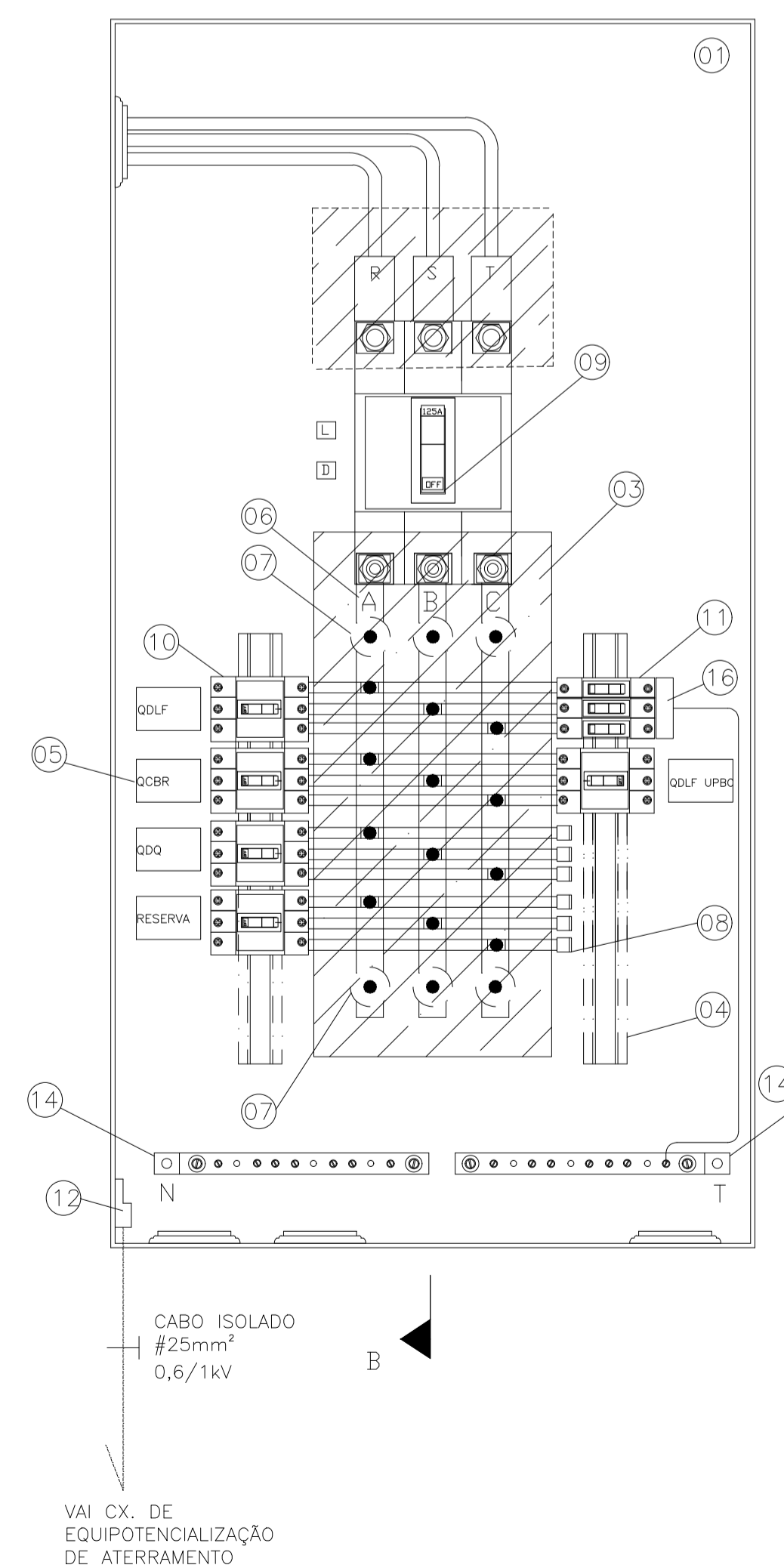
DETALHE DE INSTALAÇÃO DE ANILHAS PARA ALIMENTADORES SEM ESCALA



CORTE AB (QGBT)
S/ ESCALA



VISTA INTERNA (QGBT)
S/ ESCALA



IDENTIFICAÇÃO DOS MATERIAIS DO QD

–OBS: COTAS EM CENTÍMETROS.

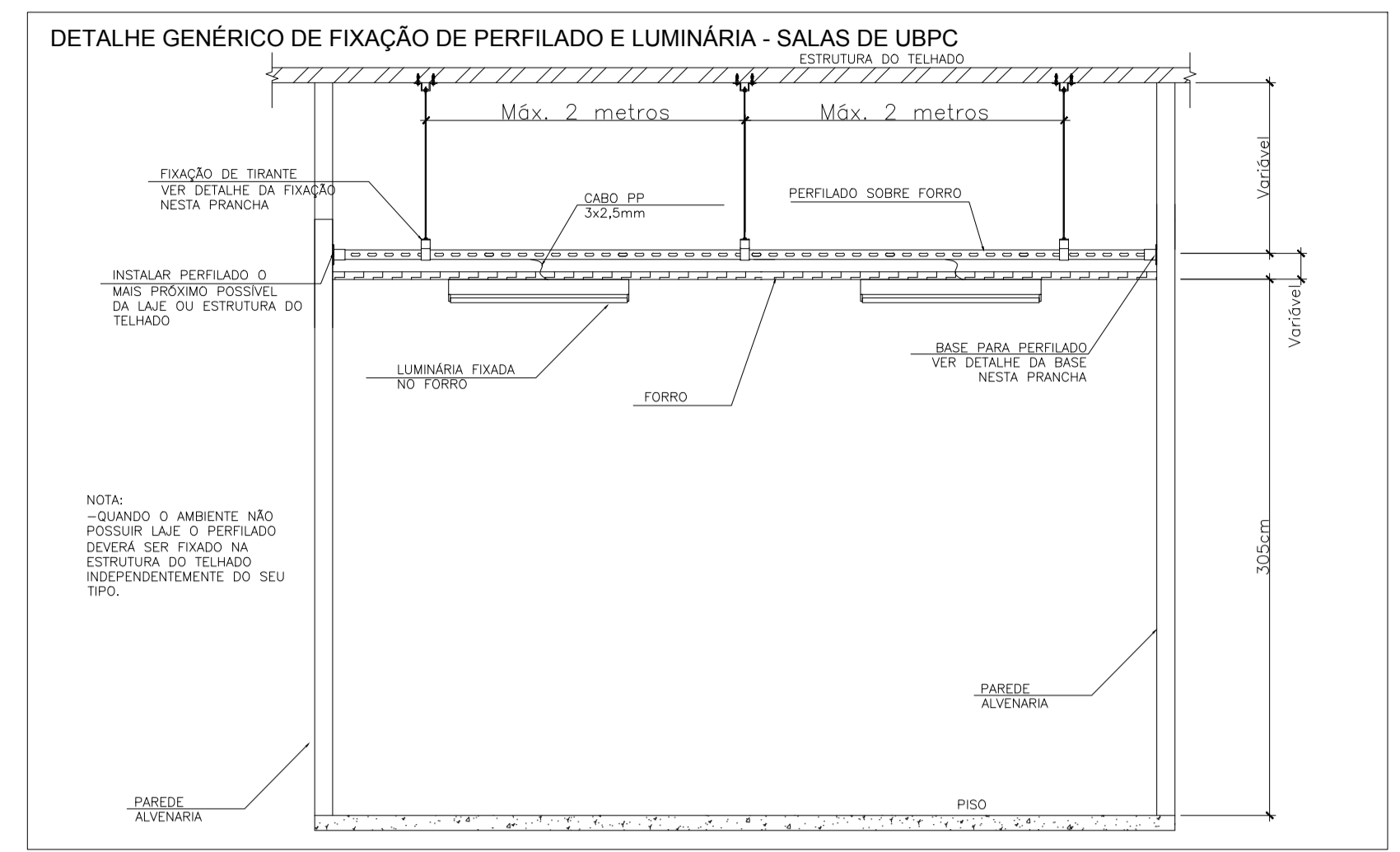
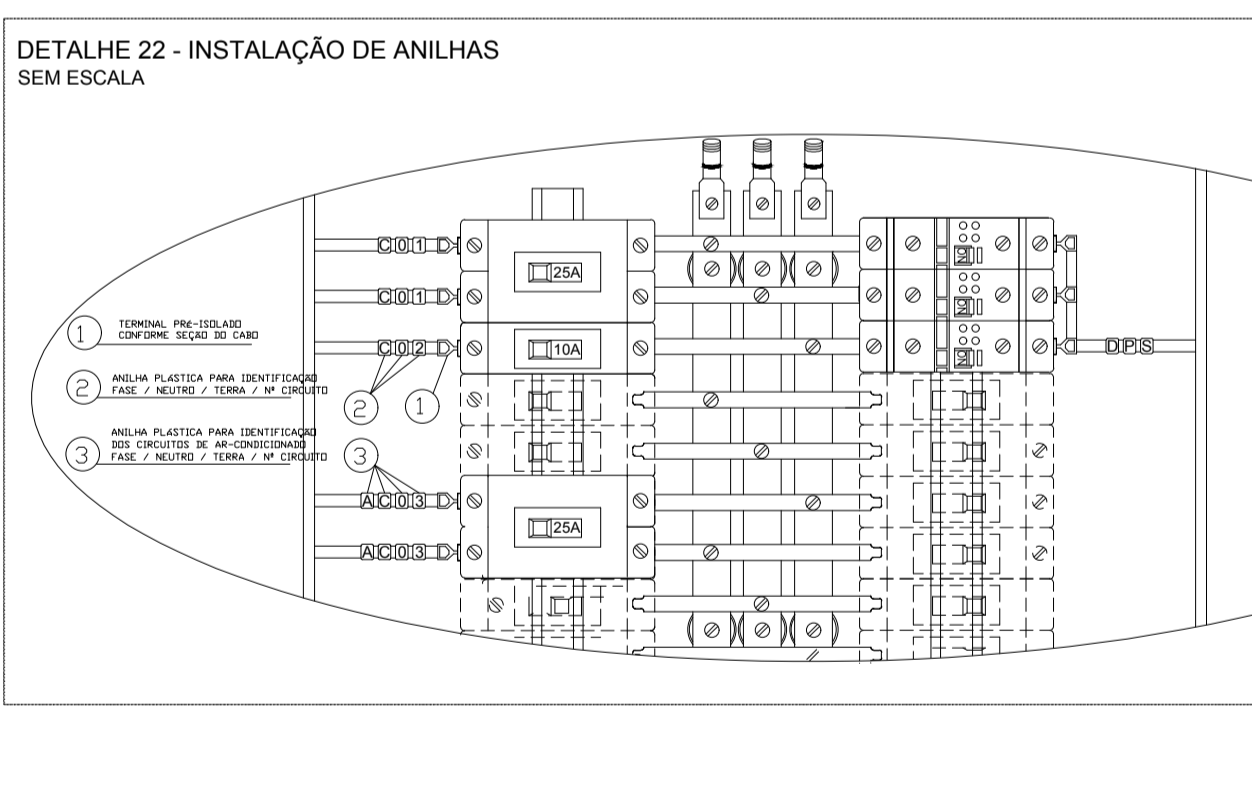
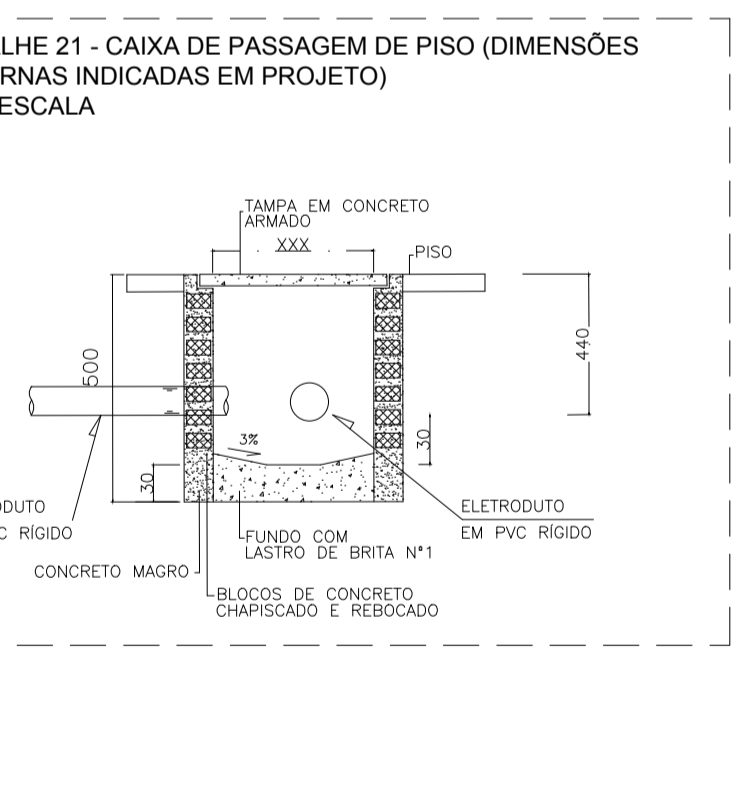
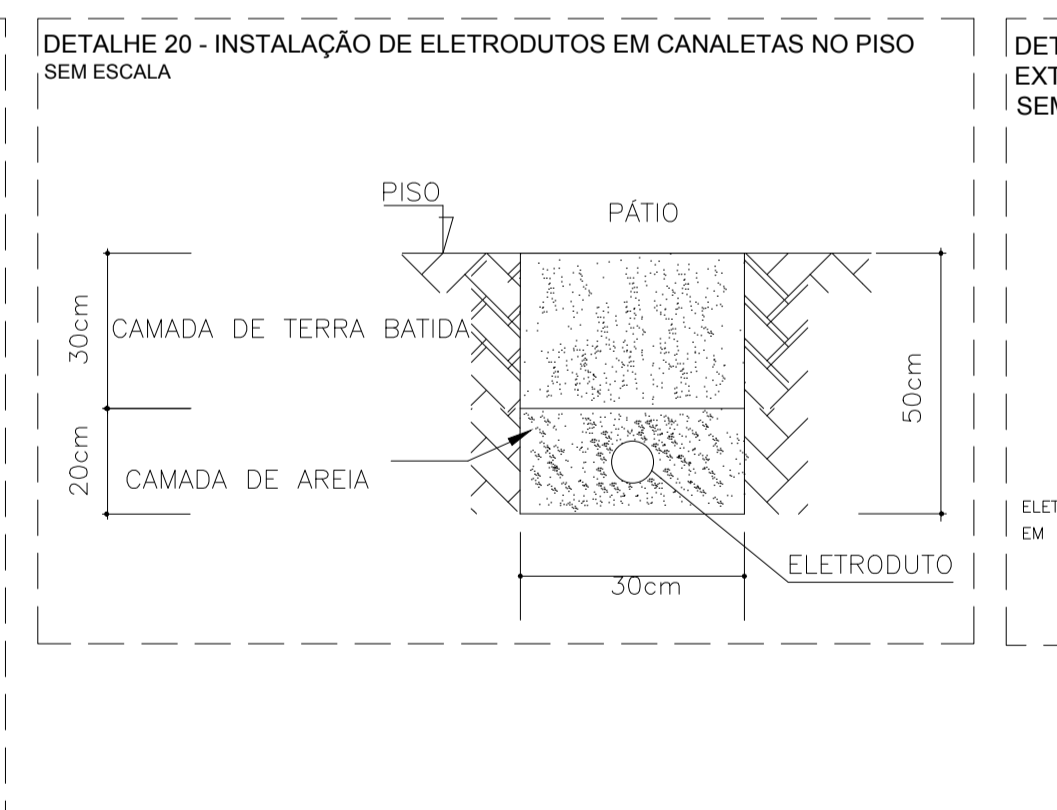
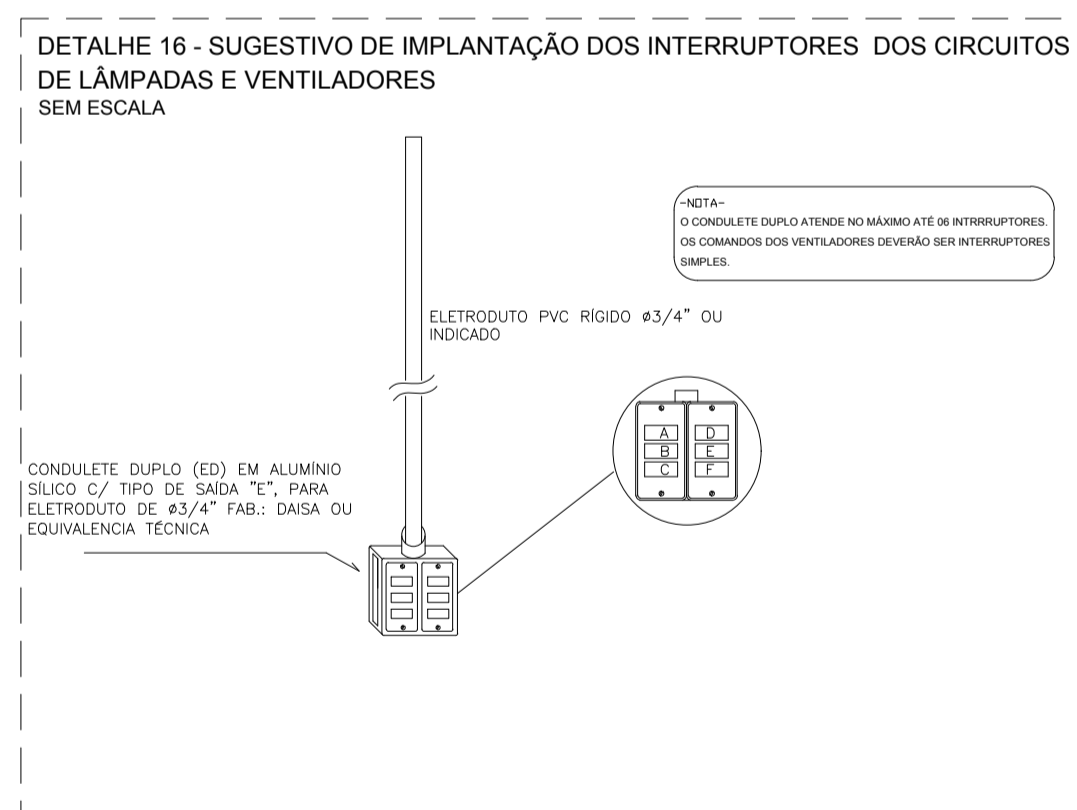
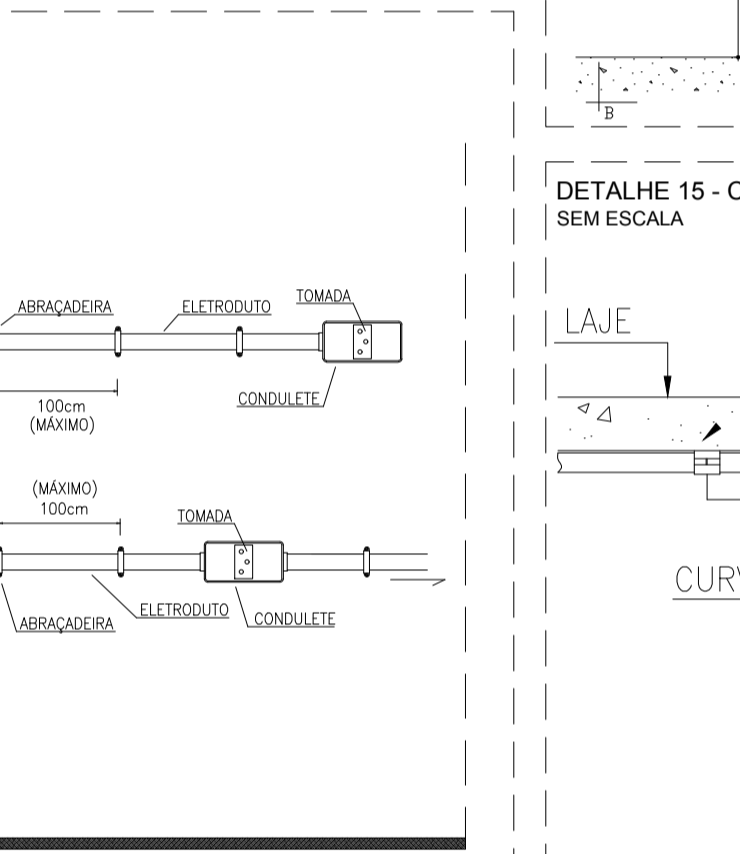
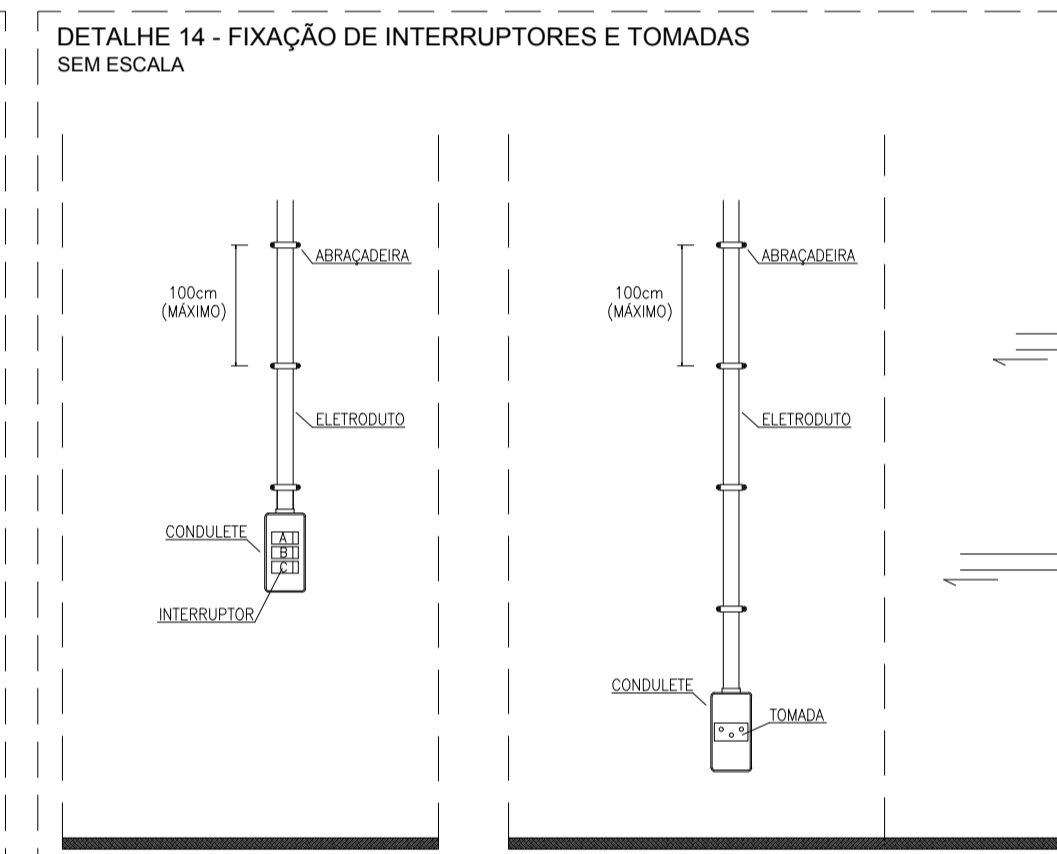
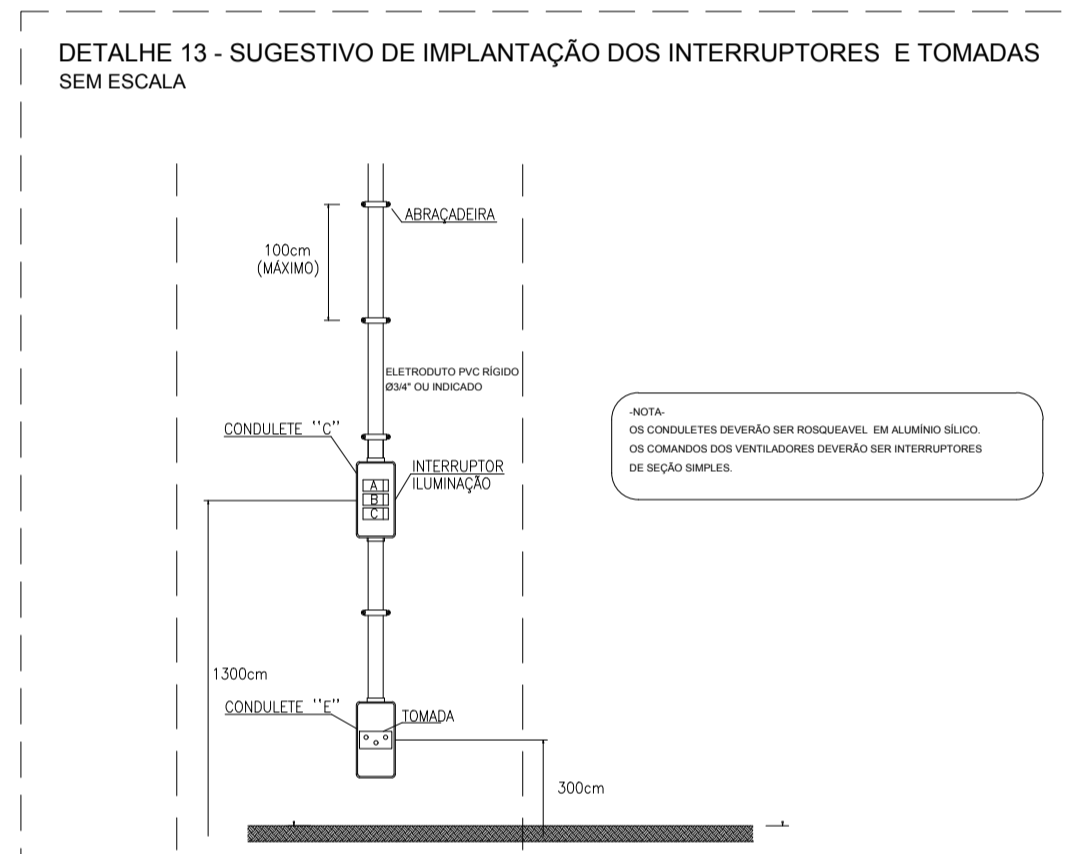
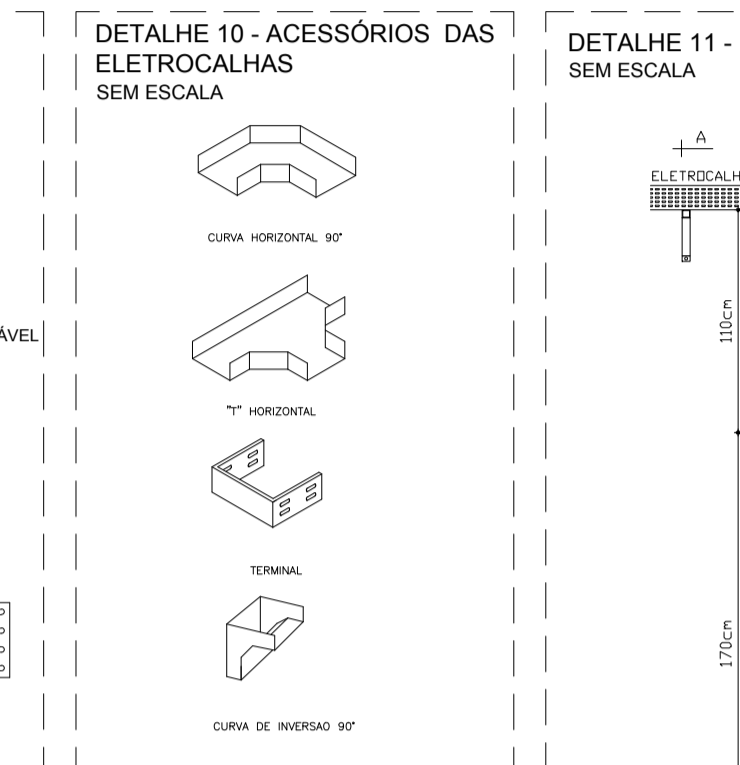
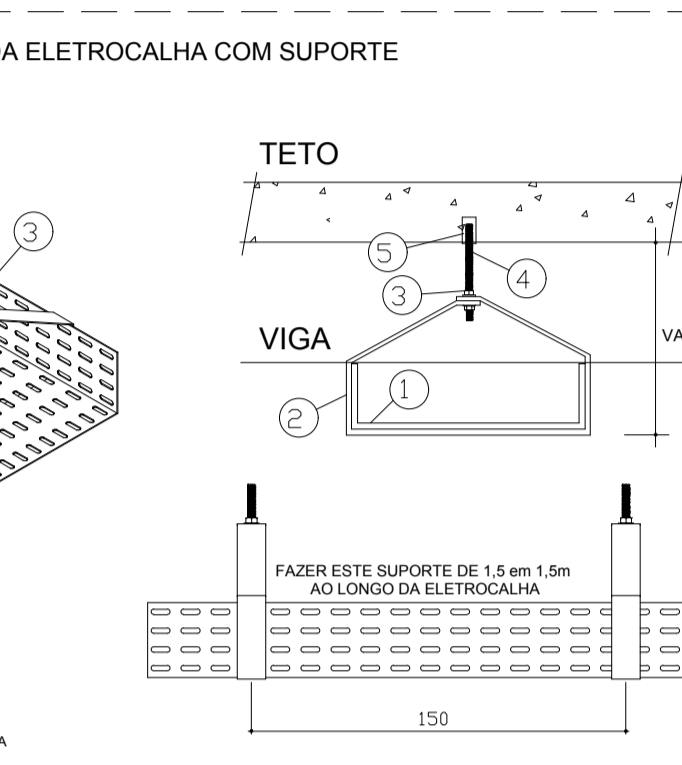
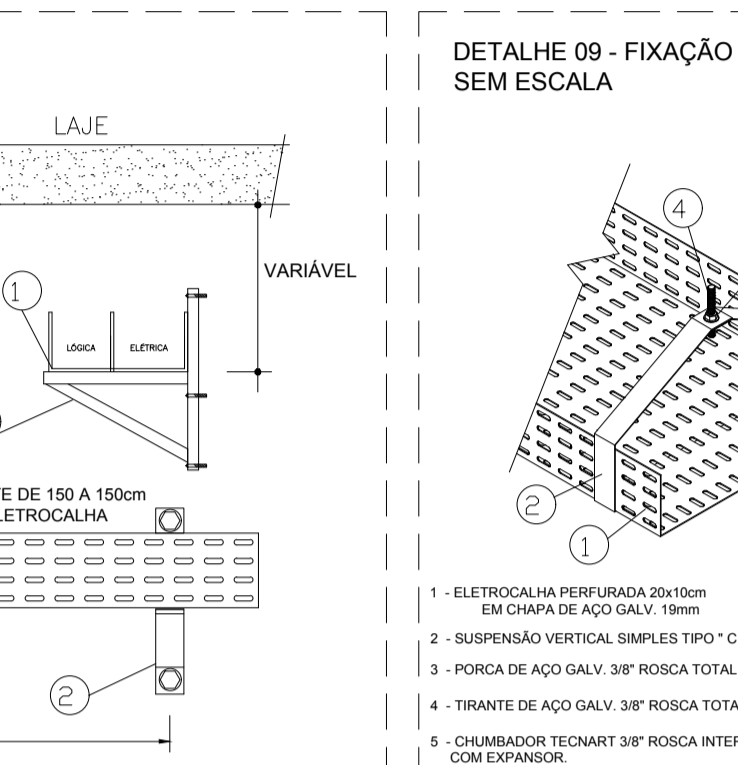
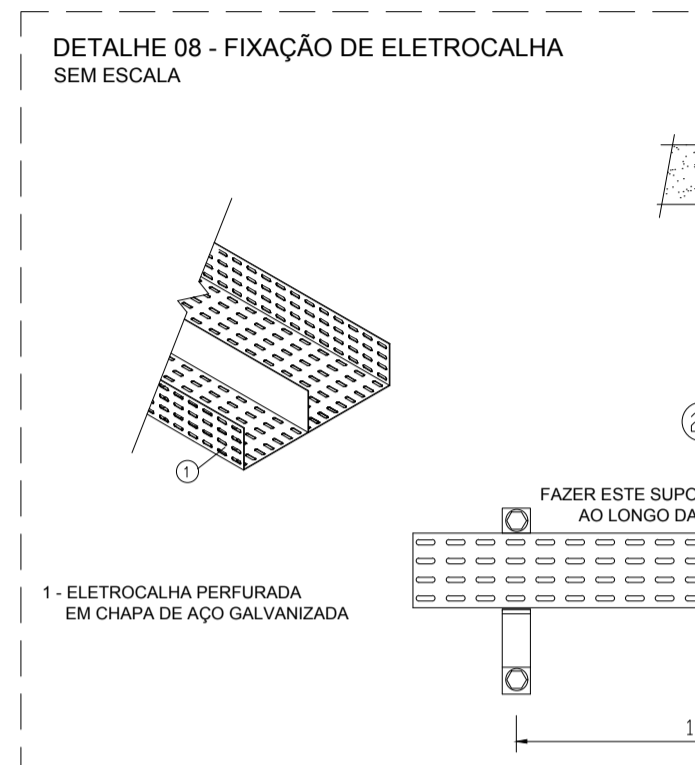
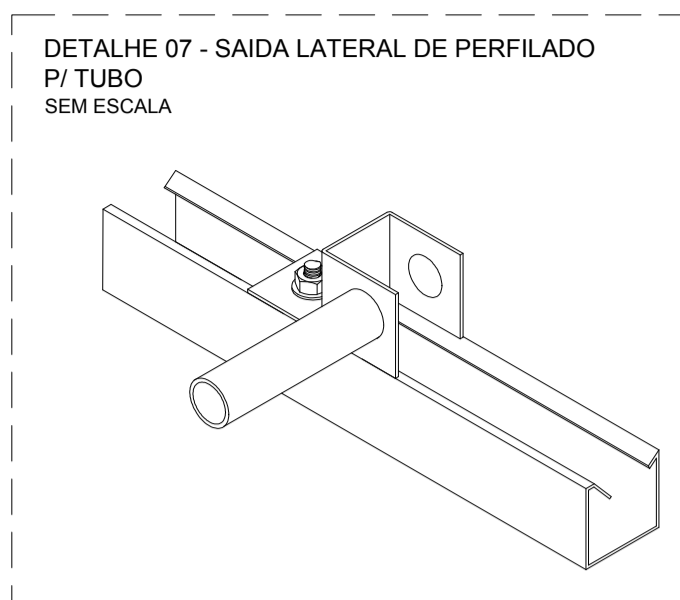
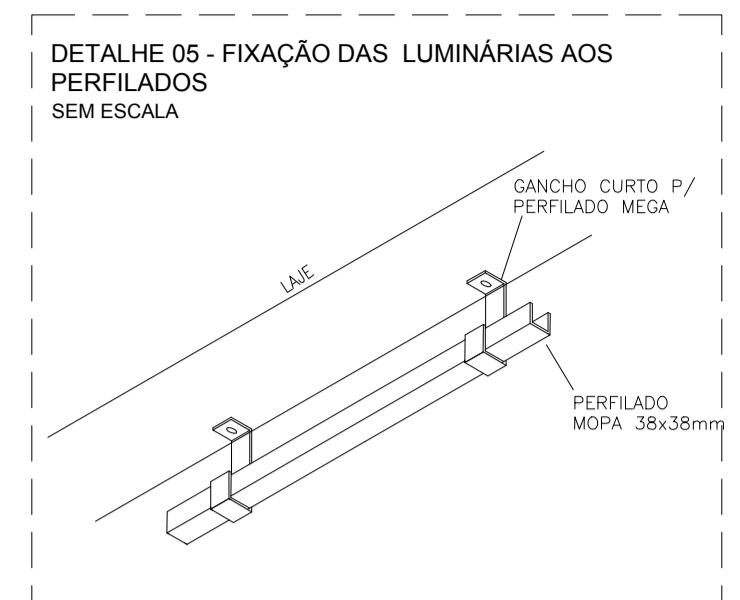
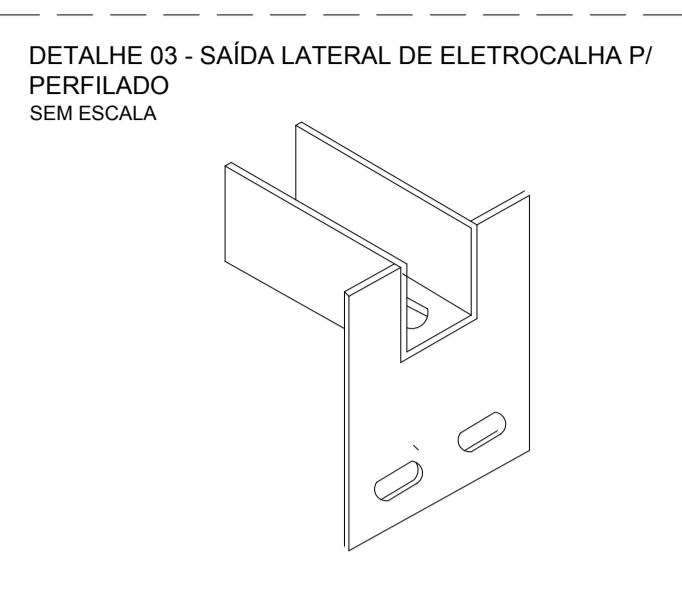
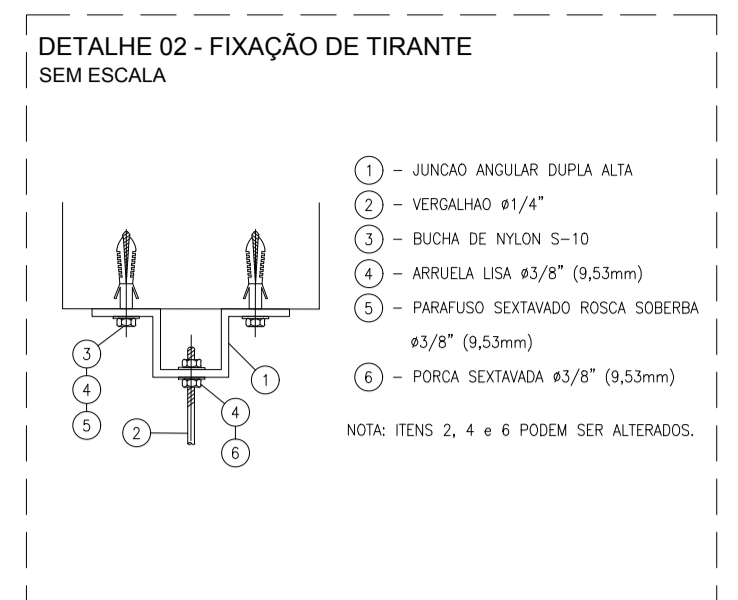
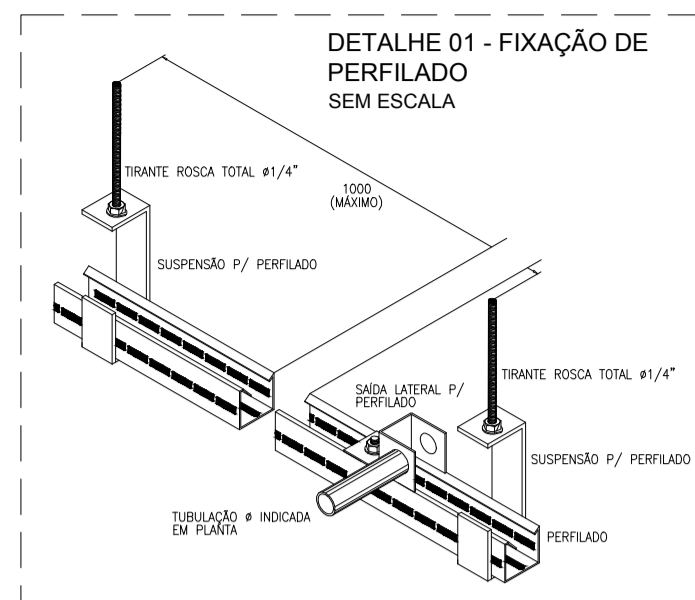
- 1- QUADRO DE FABRICAÇÃO ESPECIAL, IP-65, EM CHAPA 16USG, PORTA DIANTEIRA C/ FECHADURA E CHAVE TIPO YALE. DIMENSÕES: 80x60x25cm C/ PLACA DE MONTAGEM LARANJA RAL 2004 NO FUNDO.
- 2- FECHO COM CHAVE TIPO YALE.
- 3- PLACA DE ACRILICO TRANSPARENTE, ESPESURA MINIMA DE 4mm, PARA PROTEÇÃO CONTRA CONTATOS DIRETOS.
- 4- TRILHO DIN P/ FIXAÇÃO DE COMPONENTES.
- 5- ADESIVO AUTOCOLANTE C/ A IDENTIFICAÇÃO DOS DISJUNTORES. COLADA NO FUNDO DO PAINEL.
- 6- BARRA DE COBRE ELETROLITICO ESTANHADO, COM 99% DE PUREZA, QUE SUPORTE 244 A, COMPRIMENTO 50cm. (PARÂMETROS P/ CADA BARRA)
- 7- ISOLADOR TIPO PARALELO-1000V.
- 8- ISOLADOR P/ BARRAMENTO HORIZONTAL TIPO PINO.
- 9- DISJUNTOR TERMOMAGNÉTICO NORMA DIN (PADRÃO EUROPEU), CURVA C. ESPECIFICAÇÃO E MONTAGEM CONFORME TRIFILAR DO QGBT. (VER PRANCHA TRIFILARES)
- 10- DISPOSITIVO PROTETOR CONTRA SURTOS (DPS) MONOPOLAR – CLASSE I CORRENTE MÁXIMA DE SURTO 40kA EM 275Vca. (01 DPS/FASE)
- 11- TERMINAL DE PRESSÃO P/ ATERRAMENTO PARA CABO #25,0mm².
- 12- PARAFUSO DE METAL AMARELO OU AÇO GALVANIZADO DE 1/4"x2cm
- 13- BARRA DE COBRE P/ NEUTRO – 10 FUROS – FIXADA POR ISOLADORES.
- 14- BARRA DE COBRE P/ TERRA – 10 FUROS – FIXADA POR ISOLADORES.
- 15- BARRAMENTO TIPO PENTE DIN – UNIPOLAR.
- 16- PLAQUETA DE ACRILICO DE IDENTIFICAÇÃO DO QUADRO.
- 17- ESPELHO EM CHAPA METÁLICA, COM ABERTURA P/ DISJUNTORES.
- 18- FECHO LINGUETA – TIPO MANOPLA.

– NOTAS:

- A- ESTE QUADRO DEVERÁ SER EXECUTADO POR EMPRESA ESPECIALIZADA EM MONTAGEM DE PAINÉIS.
- B- ABERTURA PARA ACESSO A ALAVANCA DOS DISJUNTORES.
- C- AS CONEXÕES CABOS/COMPONENTES DEVERÃO SER ATRAVÉS DE CONECTORES APROPRIADOS, OBSERVANDO A SECÇÃO TRANSVERSAL DO CABO.
- D- PINTAR ESTES DIZERES ("ATENÇÃO" RISCO DE MORTE) DIRETO NA CHAPA DO QUADRO COM LETRAS DE FORMA, COM TINTA ESMALTE COR PRETA, OU ADESIVO AUTOCOLANTE.
- E- O QUADRO DEVERÁ SER LIGADO AO ATERRAMENTO ATRAVÉS DE CONECTOR APROPRIADO. (ITEM "11")
- F- TODAS AS PONTAS DOS BARRAMENTOS HORIZONTAIS RESERVAS, DEVERÃO TER PROTEÇÃO POR ISOLADOR TIPO PINO. (ITEM "8")
- G- NA MONTAGEM DOS DISJUNTORES, OBSERVAR A ENTRADA DO ALIMENTADOR E A SAÍDA PARA CARGA, CONFORME A INDICAÇÃO DO FABRICANTE.

05			
04			
03			
02			
01			
Nº.	DESCRIÇÃO	RESP.	DATA

REVISÃO			
GOVERNO DO ESTADO DO ESPÍRITO SANTO		SECRETARIA DE ESTADO DA EDUCAÇÃO - SEDU	
SEDU		GERÊNCIA DE REDE FÍSICA ESCOLAR	
TÍTULO: REFORMA NAS INSTALAÇÕES ELÉTRICAS EEEFM VIRGÍNIA NOVA			
ENDEREÇO: ESTRADA DE VIRGÍNIA NOVA - VIRGÍNIA NOVA, RIO NOVO DO SUL, ES, CEP: 29290-000			
PRANCHA: ELÉTRICA		PROJETO: INSTALAÇÕES ELÉTRICAS	
SECRETÁRIO ESTADUAL: VITOR AMORIM DE ANGELO	ESCALA: INDICADA	UNIDADE: METRO	
GERENTE DA GERFE: MARCELO AMORIM GONÇALVES	CREA-MG: 64866/D	VISTO:	
COORDENADOR GERAL: EDSON DE OLIVEIRA PIRES	CREA-ES: 013366/D	VISTO:	
COORDENADOR ELETRICISTA EPC: FELIPE DE BRITO AURÉLIO	CREA-ES: 0817488413	VISTO:	
AUTOR PROJETO: VITOR ROSA SILVA	CREA-MG: 165022/D	VISTO:	
RESPONSÁVEL TÉCNICO: VITOR DAMASCENO SALES	CREA-MG: 165022/D	VISTO:	
ARQUIVO: L1RNS01-01-EL-RO0.dwg	DESENHO:	VISTO:	
REFERÊNCIA:	QUADRO DE CARGA E TRIFILAR DO QGBT; VISTAS DO QGBT; LISTA DE MATERIAIS NOTAS.		FOLHA: 02
FORMATO: A1	OBSERVAÇÕES:	DATA: SETEMBRO/2019	VISTO: ROO



NOTA:
O QUADRO DE DISTRIBUIÇÃO DEVE SER ENTREGUE COM A ADVERTÊNCIA ABAIXO QUE PODE VIR DE FÁBRICA OU SER PROVIDA NO LOCAL, ANTES DA INSTALAÇÃO SER ENTREGUE AO USUÁRIO, E NÃO DEVE SER FACILMENTE REMOVÍVEL.

ADVERTÊNCIA

- Quando um disjuntor ou fusível atua, desligando algum circuito ou a instalação inteira, a causa pode ser uma sobrecarga ou um curto-circuito. Desligamentos frequentes são sinal de sobrecarga. Por isso, NUNCA troque seus disjuntores ou fusíveis por outros de maior corrente (maior amperagem) simplesmente. Como regra, a troca de um disjuntor ou fusível por outro de maior corrente requer, antes, a troca dos fios e cabos elétricos, por outros de maior seção (bitola).
- Da mesma forma, NUNCA desative ou remova a chave automática de proteção contra choques elétricos (dispositivo DPI), mesmo em caso de desligamentos sem causa aparente. Se os desligamentos forem frequentes e, principalmente, se as tentativas de religar a chave não tiverem êxito, isso significa, muito provavelmente, que a instalação elétrica apresenta anomalias internas, que só podem ser identificadas e corrigidas por profissionais qualificados. A DESATIVACÃO OU REMOÇÃO DA CHAVE SIGNIFICA A ELIMINAÇÃO DE MEDIDA PROTETORA CONTRA CHOQUES ELÉTRICOS E RISCO DE VIDA PARA OS USUÁRIOS

05			
04			
03			
02			
01			
N.º	DESCRIÇÃO	RESP.	DATA
REVISÃO			
 GOVERNO DO ESTADO DO ESPÍRITO SANTO SECRETARIA DE ESTADO DA EDUCAÇÃO - SEDU 			
REFORMA NAS INSTALAÇÕES ELÉTRICAS EDEFM VIRGÍNIA NOVA			
ENDEREÇO: ESTRADA DE VIRGÍNIA NOVA - VIRGÍNIA NOVA, RIO NOVO DO SUL, ES, CEP: 29290-000			
PRANCHIA: ELÉTRICA		PROJETO: INSTALAÇÕES ELÉTRICAS	
SUBSECRETÁRIO ESTADUAL: AURELIO MENEGLI RIBEIRO		ESCALA: INDICADA	
GERENTE DA GERFE: MARCELO AMORIM GONÇALVES		UNIDADE: METRO	
COORDENADOR GERAL: EDSON DE OLIVEIRA PIRES		CREA-MG: 64866/D	
COORDENADOR ELETRICISTA EPC: FELIPE DE BRITO AURELIO		CREA-ES: 013366/D	
AUTOR PROJETO: VITOR ROSA SILVA		OFT-ES: 0817488413	
RESPONSÁVEL TÉCNICO: VITOR DAMASCENO SALES		CREA-MG: 165022/D	
ARQUIVO: L1RNS01-01-EL-ROD.dwg		DESENHO: VISTO:	
REFERÊNCIA: DETALHES DE MONTAGEM			FOLHA: 03
FORMATO: A1	OBSERVAÇÕES:	DATA: SETEMBRO/2019	REVISÃO: 03